



Conjunto de Emenda Óptica – CEO400-16, é um dispositivo constituído de uma cúpula, uma base e anel de fechamento em material plástico do tipo Polipropileno, que estabelece a continuidade mecânica entre cabos ópticos com a principal função de proteger, abrigar e gerenciar as fusões das fibras ópticas contra agentes e agressores externos.

Possui a capacidade de abrigar até 576 emendas de fibra óptica, em estojos de plástico injetado do tipo ABS que comportam até 12 emendas de fibras ópticas.

Equipado com 1 entrada oval para a entrada de 2 cabos permitindo a sangria no cabo e até 16 saídas de derivação.

Permite o uso de estojos plásticos para acomodação de splitters

Part Number	CEO400-XX-0YY
Família	CEO400
Aplicação	<ul style="list-style-type: none"> <li>• FTTX</li> <li>• MetroEthernet</li> <li>• Redes de Distribuição de Telecomunicações</li> </ul>
Dimensões [mm]	$\Phi 310,3 \times 506,1$ $\Phi 310,3 \times 679$
Material	Polipropileno
Grau de Proteção	IP-68
Capacidade total	Até 576 fibras
Tipo de Fibra	<ul style="list-style-type: none"> <li>• Monomodo SM</li> <li>• Multimodo OM1 MM62,5<math>\mu</math>m</li> <li>• Multimodo OM2 MM50<math>\mu</math>m</li> <li>• Multimodo OM3 MM50<math>\mu</math>m</li> <li>• Multimodo OM4 MM50<math>\mu</math>m</li> </ul>
Diâmetro do Cabo para entrada oval [mm]	$\Phi 10-25$ – Total de 1 entrada oval para 2 cabos
Diâmetro do Cabo para derivação [mm]	$\Phi 6-8$ mm – até 8 derivações $\Phi 6-33$ mm – até 8 derivações
Bandeja de Emenda	<ul style="list-style-type: none"> <li>• Composta de até 112 Bandejas de Emenda</li> </ul>
Capacidade de fusão por bandeja	<ul style="list-style-type: none"> <li>• 04 emendas</li> <li>• 06 emendas</li> <li>• 12 emendas</li> </ul>
Raio de Curvatura da Bandeja	$\geq 40$ mm
Tensão Axial	$> 2000$ N/1min
Temperatura de Operação	$-40^{\circ}\text{C}$ à $70^{\circ}\text{C}$
Pressão Atmosférica	70~150Kpa
Pressão na Água	50m/72 horas
Resistência dielétrica	15kV/1min sem arco ou breakdown
Acessórios Inclusos	<ul style="list-style-type: none"> <li>• Manta Termocontrátil para entrada oval</li> <li>• Lixa abrasiva</li> <li>• Mini tubo de transporte</li> <li>• Lenço para limpeza da fibra</li> <li>• Cabo para aterramento</li> </ul>

	<ul style="list-style-type: none"> <li>• 2 Bandejas de armazenagem e transferência de fibra.</li> <li>• Abraçadeira de Nylon</li> <li>• Protetores de emenda</li> <li>• Clip para separação dos cabos da entrada oval</li> <li>• Suporte para fixação aérea ou em poste.</li> </ul>
Normas Aplicadas	<ul style="list-style-type: none"> <li>• ABNT NBR 8094</li> <li>• ABNT NBR 14401, 14403, 14404, 14405, 14406, 14408, 14409, 14411, 14412, 14415, 14416</li> <li>• IEC 61300-3-1</li> </ul>
Acessórios de Ampliação (Não Incluídos)	Kit com manta termocontrátil para derivação Bandeja de emenda com capacidade para até 24 emendas. Raio de Curvatura $\geq 40\text{mm}$ Protetores de emenda Mini tubo de transporte
Certificado Homologação Anatel	04086-15-02628
Garantia	12 meses contra defeito de fabricação

### PART NUMBER

CEO400 - XX - YYY

#### XX Número de Derivações

<b>04</b>	Até 4 derivações
<b>06</b>	Até 6 derivações
<b>08</b>	Até 8 derivações
<b>16</b>	Até 16 derivações

#### YYY Capacidade de Fibras

<b>024</b>	Capacidade para até 24 fibras ópticas
<b>048</b>	Capacidade para até 48 fibras ópticas
<b>072</b>	Capacidade para até 72 fibras ópticas
<b>096</b>	Capacidade para até 96 fibras ópticas
<b>144</b>	Capacidade para até 144 fibras ópticas
<b>288</b>	Capacidade para até 288 fibras ópticas
<b>432</b>	Capacidade para até 432 fibras ópticas
<b>480</b>	Capacidade para até 480 fibras ópticas
<b>576</b>	Capacidade para até 576 fibras ópticas

### IMAGENS

• CEO400 16 derivações e 288 fibras



• CEO400 16 derivações e 576 fibras



• Cúpula Fechada



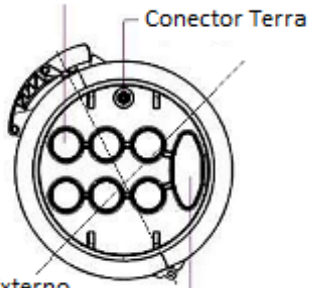
• CEO400 6 derivações e 288 fibras



**DESENHO TÉCNICO**

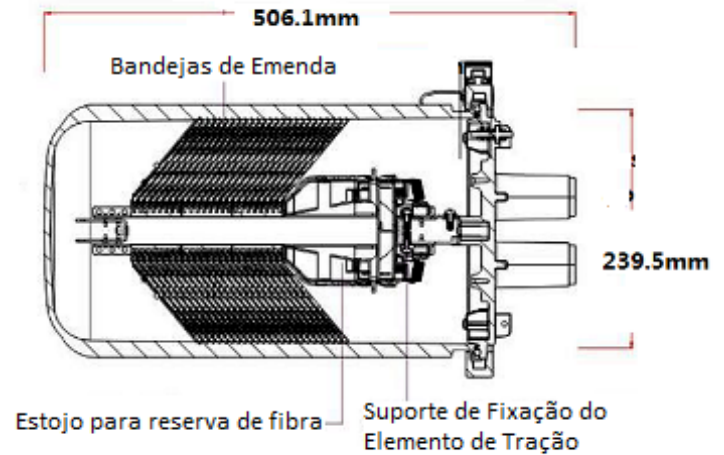
- CEO400-06 derivações e 288 fibras

Derivação para cabos de 6 a 33mm



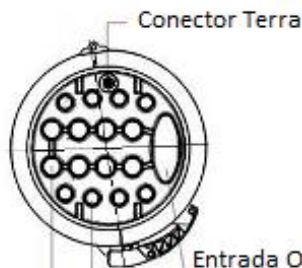
Diâmetro Externo  
277mm

Entrada Oval para cabos  
com diâmetro de 10-30mm



- CEO400-16 derivações e 576 fibras

Derivação para cabos  
6-22mm  
6-8mm



Entrada Oval para cabos  
com diâmetro de 10-25mm

