



Conector óptico é um dispositivo de conexão de fibra óptica, que garante o perfeito alinhamento, baixas perdas e permite a comunicação entre o transmissor e o receptor das fibras ópticas.

O conector E-2000, do tipo push-pull é compatível com as fibras ópticas Monomodo e Multimodo. Seu design inovador permite conexões precisas, possui tampa de proteção do ferrolho, trava de segurança e possibilita a codificação por cores das travas de segurança.

### Aplicações

- Data Center
- Telecomunicações
- Indústria
- Ethernet
- FTTX
- CFTV
- Automação

Norma Aplicável	IEC 60784-14 IEC 61300-2-1 IEC 61300-2-2 IEC 61300-2-4 IEC 61300-2-5 IEC 61300-2-12 IEC 61300-2-17 IEC 61300-2-18 IEC 61300-2-22 IEC 61300-3-4 IEC 61300-3-6 IEC 61754-4 TIA 604-3 RoHS		
Tipo de Fibra	Monomodo SM9µm Multimodo MM62,5µm Multimodo MM50µm		
Polimento	APC 8° - Cor Verde – Fibra Óptica SM UPC 0° - Cor Azul – Fibra Óptica SM SPC 0° - Cor Bege – Fibra Óptica MM		
Concentricidade do Ferrolho	≤0,3µm		
Perda de Inserção	Típica: ≤0,15dB Máx.: ≤0,3dB		
Perda de Retorno	APC 8° ≥60dB	UPC 0° ≥50dB	SPC 0° ≥30dB
Sistema de travamento	Push-Pull		
Material do Ferrolho	Cerâmica de Zircônia		
Vibração	10-55Hz, amplitude 0,75		
Resistência a Queda	5 quedas com altura máxima de 1 metro.		
Torsão do Cabo	1,5kg-2,5kg para cabos com diâmetros de 2-3mm		
Temperatura de Operação	-40°C à +80°C		
Vida Útil	1.000 ciclos de conexões e desconexões		
Garantia	12 meses contra defeito de fabricação		

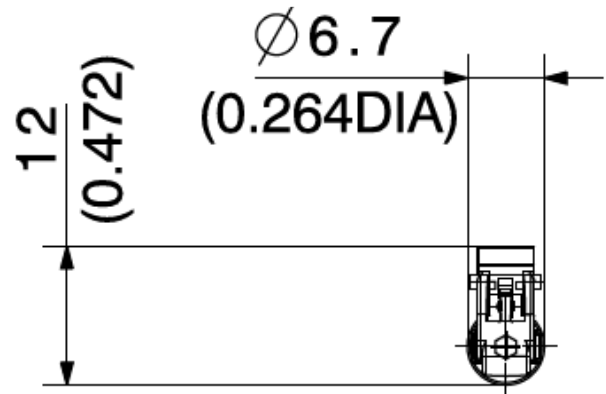
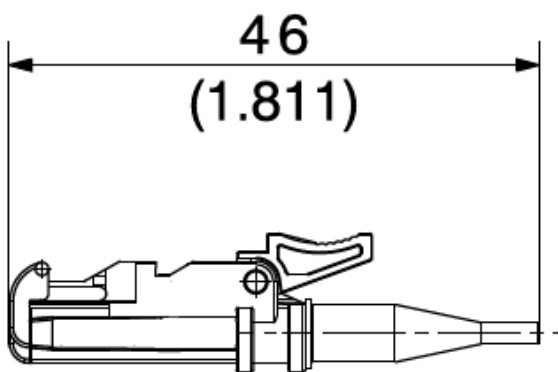
**Part Number**

XX

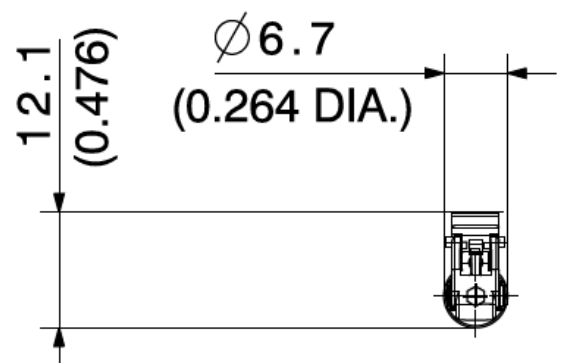
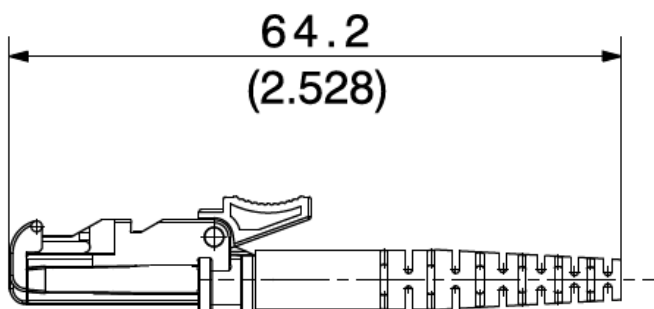
<u>XX</u>	<u>Modelo</u>
11	Conector E-2000/APC – SM
21	Conector E-2000/UPC – SM
31	Conector E-2000/SPC – MM

**Desenho Técnico**

- E-2000 Simplex Pigtail



- E-2000 Simplex Cordão Óptico



**Personalização**

- Travas coloridas para identificação

