



Conector óptico é um dispositivo de conexão de fibra óptica, que garante o perfeito alinhamento, baixas perdas e permite a comunicação entre o transmissor e o receptor das fibras ópticas.

Conector óptico SC, do tipo push-pull, compatível com fibras ópticas Monomodo (SM9 $\mu$ m) e Multimodo (MM50 $\mu$ m e MM62,5 $\mu$ m). Possui tampa removível para proteção do ferrolho e possibilidade de codificação dos boots por cores.

### Aplicações

- Data Center
- Telecomunicações
- Indústria
- Ethernet
- FTTX
- CFTV
- Automação

Norma Aplicável	IEC 60784-14 IEC 61300-2-1 IEC 61300-2-2 IEC 61300-2-4 IEC 61300-2-5 IEC 61300-2-12 IEC 61300-2-17 IEC 61300-2-18 IEC 61300-2-22 IEC 61300-3-4 IEC 61300-3-6 IEC 61754-4 TIA 604-3 RoHS		
Tipo de Fibra	Monomodo SM9 $\mu$ m Multimodo MM62,5 $\mu$ m Multimodo MM50 $\mu$ m		
Concentricidade do Ferrolho	$\leq 0,3\mu$ m		
Polimento	APC 8° - Cor Verde – Fibra Óptica SM UPC 0° - Cor Azul – Fibra Óptica SM SPC 0° - Cor Bege – Fibra Óptica MM		
Perda de Inserção	Típica: $\leq 0,15$ dB Máx.: $\leq 0,3$ dB		
Perda de Retorno	APC 8° $\geq 60$ dB	UPC 0° $\geq 50$ dB	SPC 0° $\geq 30$ dB
Sistema de travamento	Push-Pull		
Material do Ferrolho	Cerâmica de Zircônia		
Vibração	10-55Hz, amplitude 0,75		
Torsão do Cabo	1,5kg-2,5kg para cabos com diâmetros de 2-3mm		
Temperatura de Operação	-40°C à +85°C		
Vida Útil	500 ciclos de conexões e desconexões		
Garantia	12 meses contra defeito de fabricação		

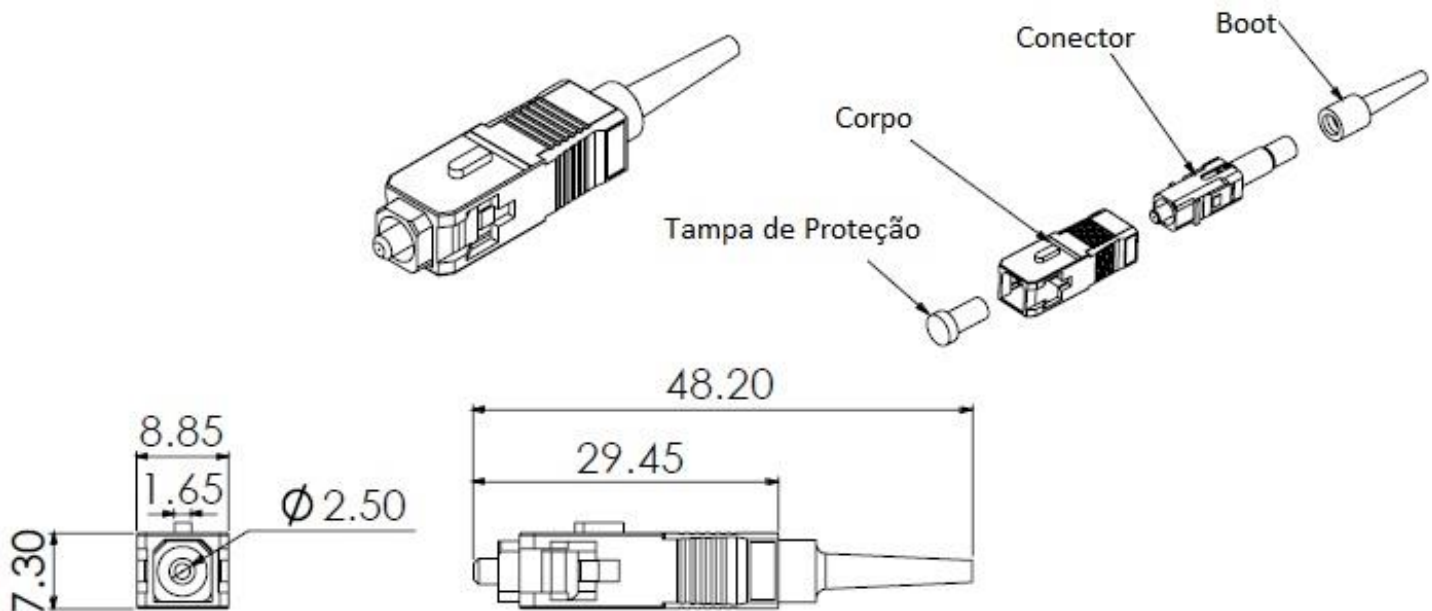
## Part Number

XX

<u>XX</u>	<u>Modelo</u>
10	Conector SC/APC – SM
20	Conector SC/UPC – SM
30	Conector SC/SPC – MM

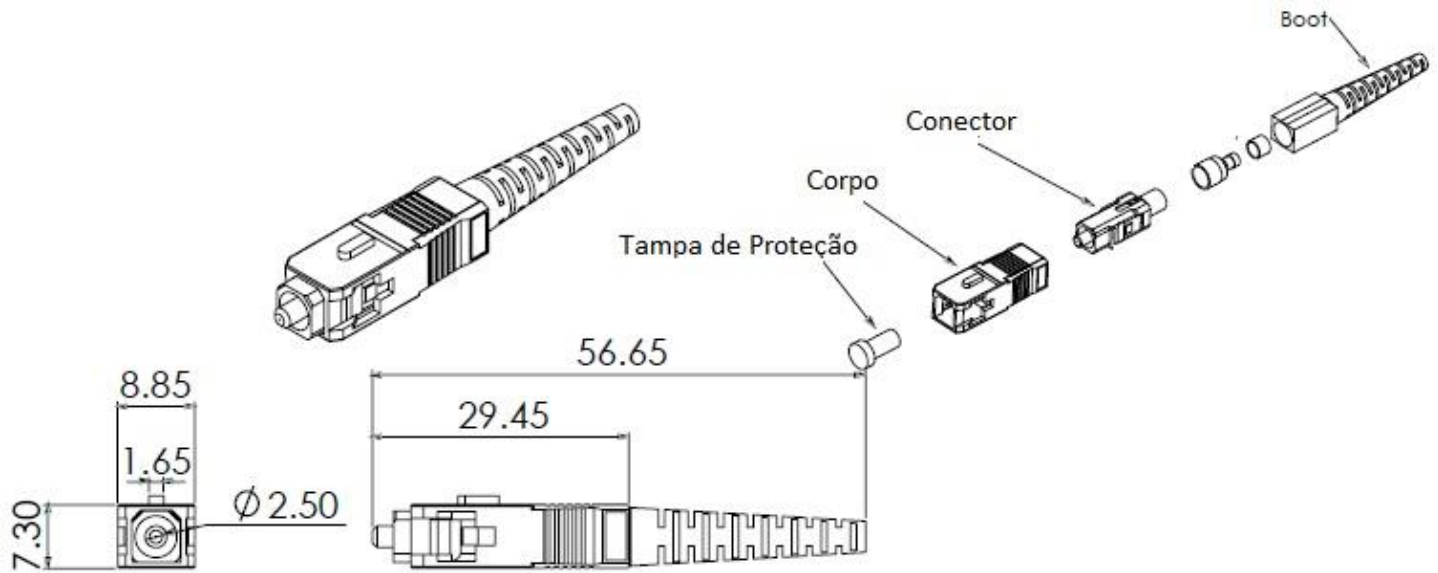
## Desenho Técnico

- SC Simplex Pigtail



## Desenho Técnico

- SC Conector



## Desenho Técnico

- SC Conector Duplex

