



Adaptador óptico para conexão de conectores LC do tipo push-pull. Através da bucha de cerâmica, em seu interior, permite uma alta precisão no alinhamento dos conectores LC, propiciando baixas perdas de inserção nas conexões e aumentando sua performance. Apresenta tampa removível para proteção contra poeira. Está disponível nos seguintes modelos

- Simplex ou Duplex
- Polimento PC e APC
- Para fibra SM e MM

Aplicações

- Data Center
- Telecomunicações
- Indústria
- LAN
- MAN
- WAN
- Ethernet
- FTTX
- CFTV
- Automação

Norma Aplicável	IEC 60784-14 IEC 61300-2-2 IEC 61300-2-22 IEC 61300-3-4 IEC 61754-4		
Tipo de Fibra	Monomodo SM9µm Multimodo MM62,5µm Multimodo MM50µm		
Polimento	APC 8° Fibra Óptica SM	UPC 0° Fibra Óptica SM	SPC 0° Fibra Óptica MM
Cor do Adaptador	Verde	Azul	Bege
Perda de Inserção	Típica: ≤0,15dB Máx.: ≤0,3dB		
Sistema de travamento	Push-Pull		
Bucha de Alinhamento	Cerâmica		
Vibração	10-55Hz, amplitude 0,75		
Resistência a Queda	5 quedas de 1 metro.		
Força de Retenção	1N-2,5N		
Temperatura de Operação	-40°C à +80°C		
Vida Útil	500 ciclos de conexões e desconexões		
Garantia	12 meses contra defeito de fabricação		

Part Number

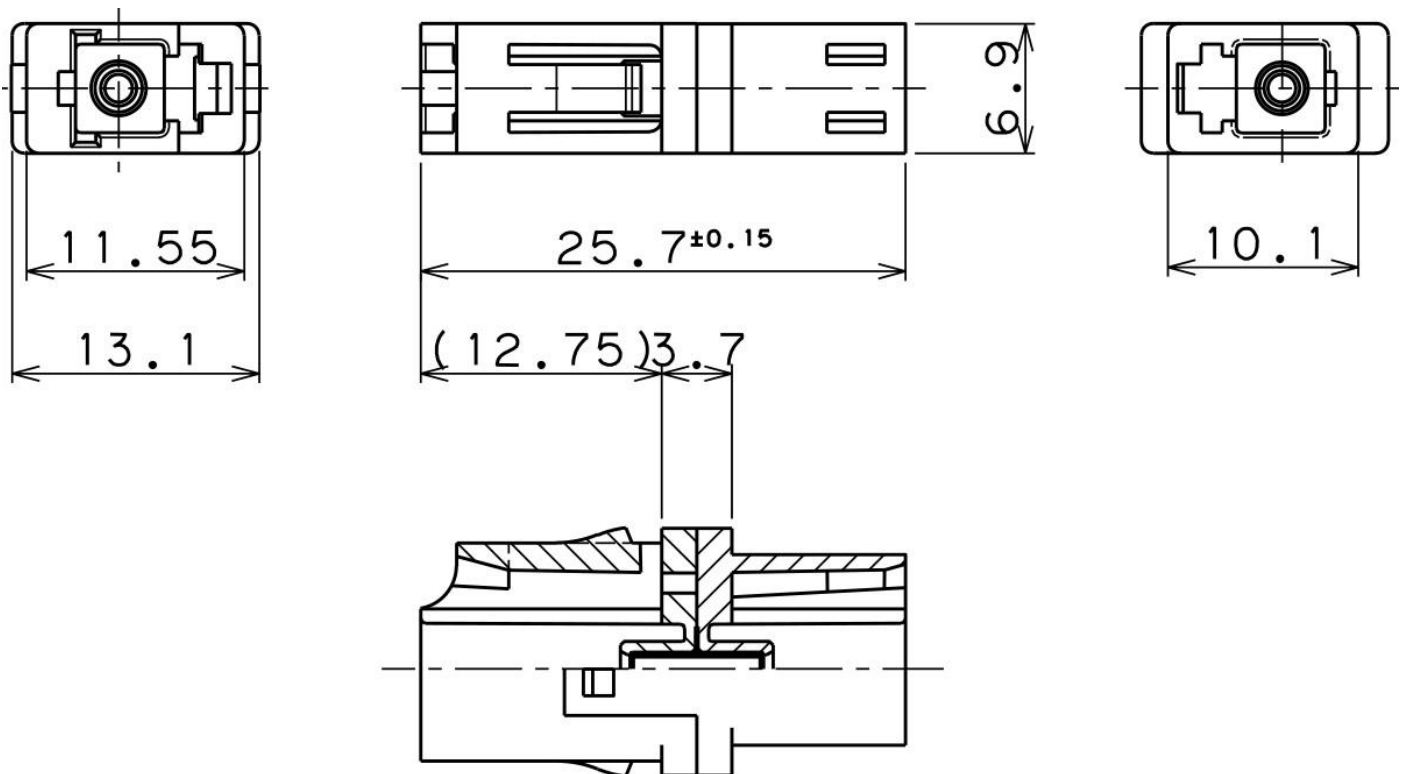
ADPO - XX - 0Y4

<u>XX</u>	<u>Tipo</u>
SX	Simplex
DX	Duplex

<u>Y</u>	<u>Tipo de Fibra</u>
1	LC-APC, para fibra Monomodo SM9µm
2	LC-UPC, para fibra Monomodo SM9µm
3	LC-SPC, para fibra Multimodo MM

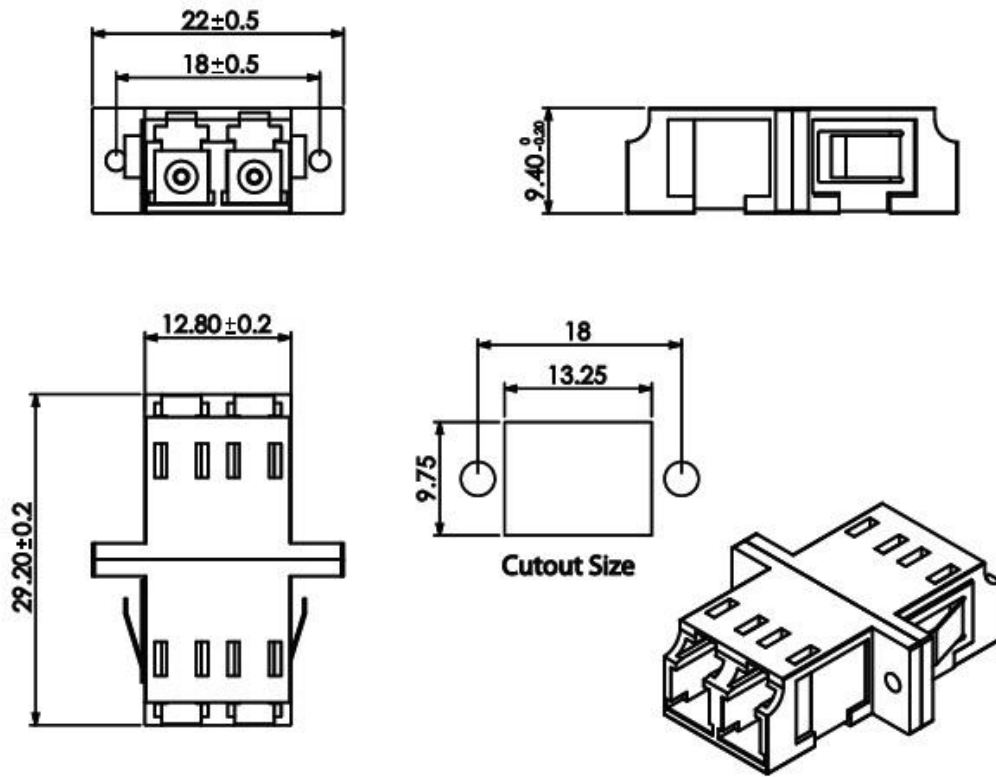
Desenho Técnico

- Adaptador LC Simplex

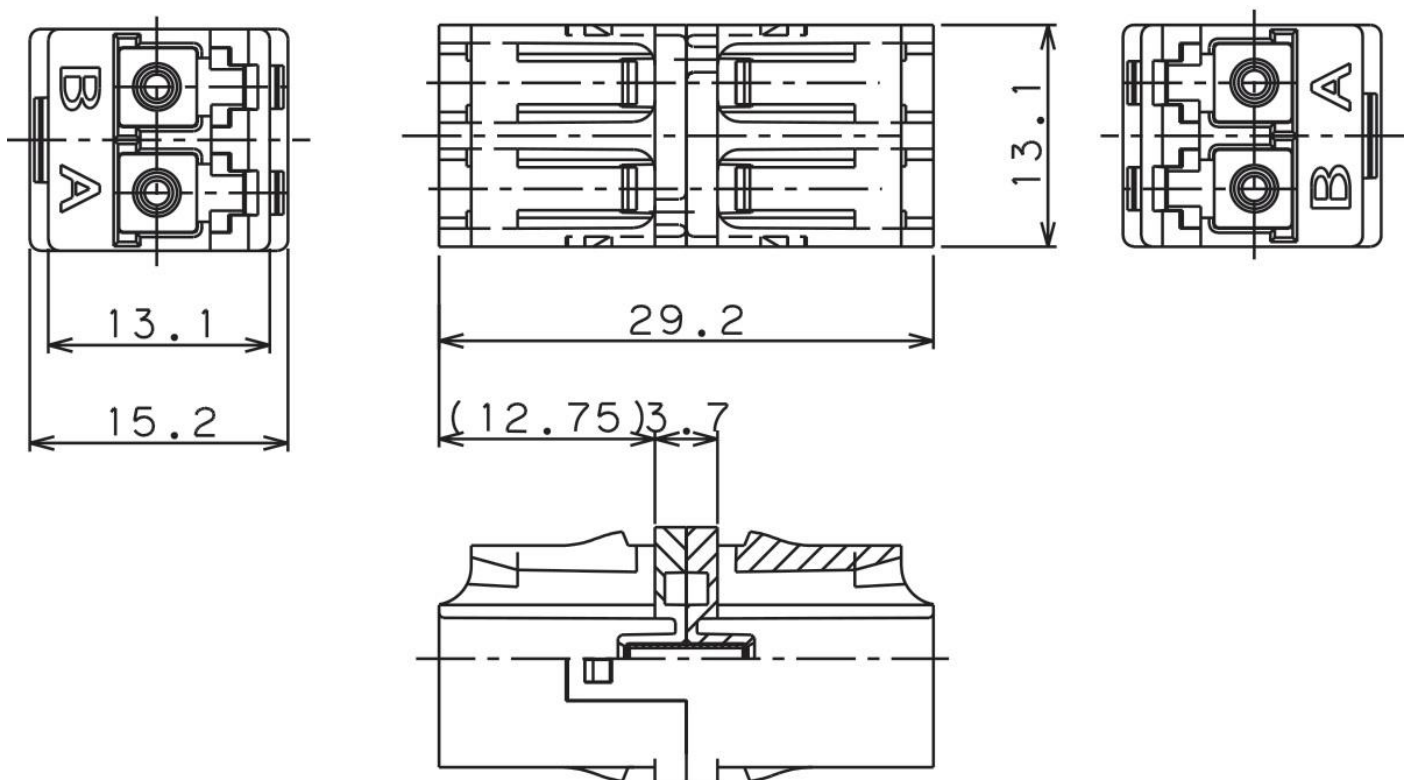


Desenho Técnico

- Adaptador LC Duplex tipo SC



- Adaptador LC Duplex



Desenho Técnico

- Adaptador LC Duplex tipo RJ-45

