



Conector óptico é um dispositivo de conexão de fibra óptica, que garante o perfeito alinhamento, baixas perdas e permite a comunicação entre o transmissor e o receptor das fibras ópticas.

O conector óptico LC, do tipo push-pull é compatível com fibras ópticas Monomodo (SM9µm), Multimodo (MM50µm e MM62,5µm). Possui tampa removível para proteção do ferrolho, trava de segurança e possibilidade de codificação dos boots por cores.

Seu tamanho miniaturizado permite alta densidade de conexões, reduzindo o espaço utilizado.

Aplicações

- Data Center
- Telecomunicações
- Indústria
- Ethernet
- FTTX
- CFTV
- Automação

Norma Aplicável	IEC 61300-2-1 IEC 61300-2-2 IEC 61300-2-4 IEC 61300-2-5 IEC 61300-2-12 IEC 61300-2-17 IEC 61300-2-18 IEC 61300-2-22 IEC 61300-3-4 IEC 61300-3-6 IEC 61754-20 TIA 604-10-A RoHS		
Tipo de Fibra	Monomodo SM9µm Multimodo MM62,5µm Multimodo MM50µm		
Polimento	APC 8° - Cor Verde – Fibra Óptica SM UPC 0° - Cor Azul – Fibra Óptica SM SPC 0° - Cor Bege – Fibra Óptica MM		
Concentricidade do Ferrolho	≤0,3µm		
Perda de Inserção	Típica: ≤0,15dB Máx.: ≤0,3dB		
Perda de Retorno	APC 8° ≥60dB	UPC 0° ≥50dB	SPC 0° ≥30dB
Sistema de travamento	Push-Pull		
Material do Ferrolho	Cerâmica de Zircônia		
Vibração	10-55Hz, amplitude 0,75		
Resistência a Queda	5 quedas de 1 metro.		
Força de Retenção	1N-2,5N		
Temperatura de Operação	-40°C à +80°C		
Vida Útil	500 ciclos de conexões e desconexões		
Garantia	12 meses contra defeito de fabricação		

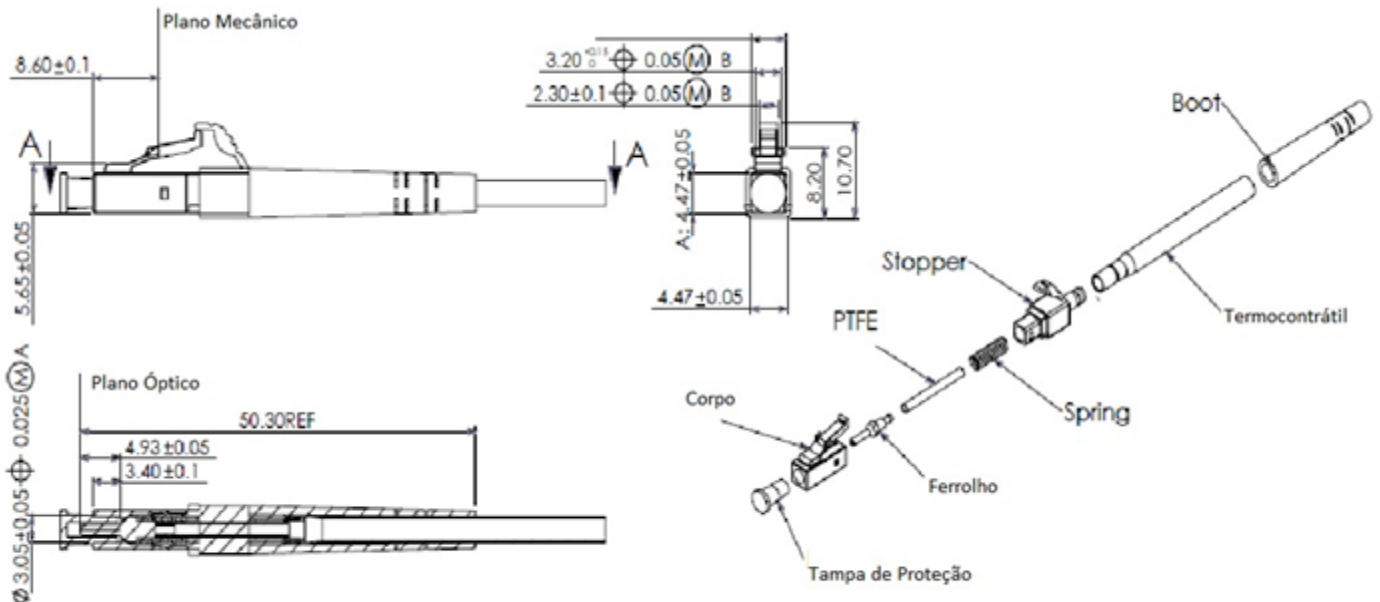
Part Number

XX

XX	Modelo
14	Conector LC/APC – SM
24	Conector LC/UPC – SM
34	Conector LC/SPC – MM

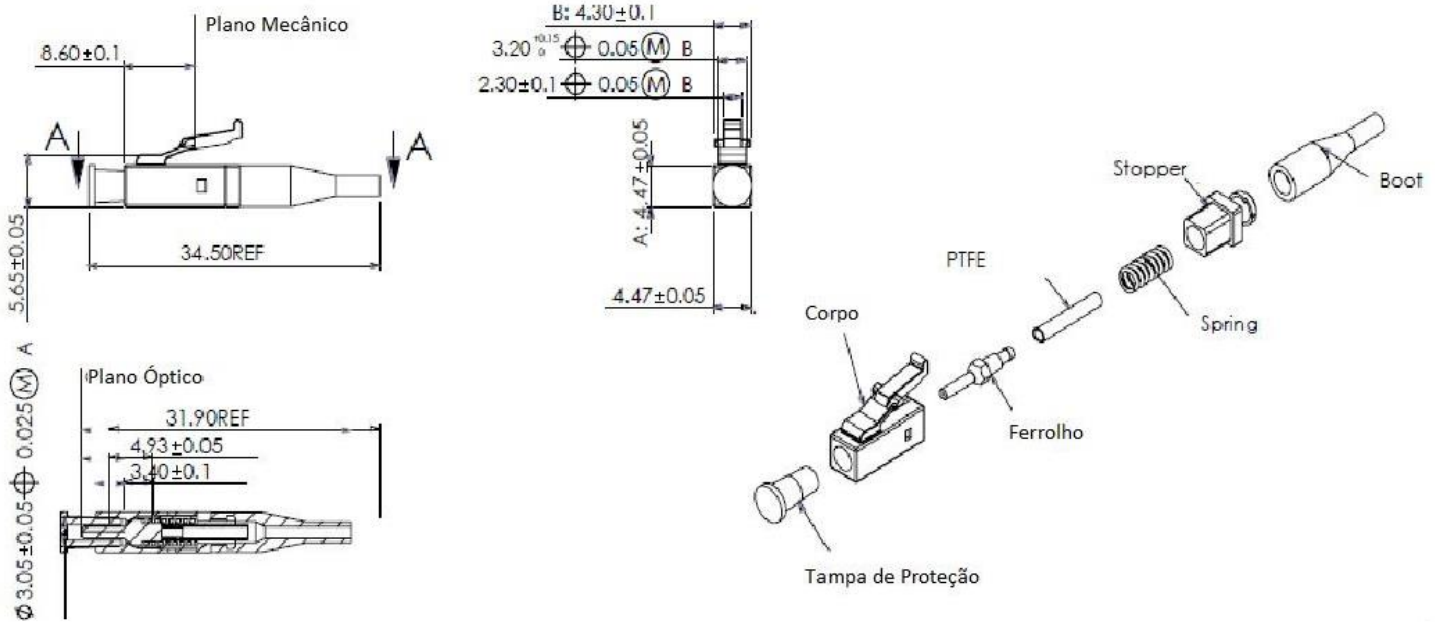
Desenho Técnico

- LC Simplex Cordão



Desenho Técnico

- LC Simplex Pigtail



Desenho Técnico

- LC Duplex Cordão

