



Conector óptico é um dispositivo de conexão de fibra óptica, que garante o perfeito alinhamento, baixas perdas e permite a comunicação entre o transmissor e o receptor das fibras ópticas.

O conector óptico FC é do tipo rosqueável, compatível com fibras ópticas Monomodo (SM9µm) e Multimodo (MM50µm e MM62,5µm). Possui tampa removível para proteção do ferrolho e possibilidade de codificação dos boots por cores.

Seu material construído em Níquel, se adequa a aplicações em ambientes agressivos.

Aplicações

- Data Center
- Telecomunicações
- Indústria
- Ethernet
- FTTX
- CFTV
- Automação

Norma Aplicável	IEC 60784-14 IEC 61300-2-1 IEC 61300-2-2 IEC 61300-2-4 IEC 61300-2-5 IEC 61300-2-12 IEC 61300-2-17 IEC 61300-2-18 IEC 61300-2-22 IEC 61300-3-4 IEC 61300-3-6 IEC 61754-4 TIA 604-3 RoHS		
Tipo de Fibra	Monomodo SM9µm Multimodo MM62,5µm Multimodo MM50µm		
Polimento	APC 8° - Cor Verde – Fibra Óptica SM UPC 0° - Cor Azul – Fibra Óptica SM SPC 0° - Cor Bege – Fibra Óptica MM		
Perda de Inserção	Típica: ≤0,15dB Máx.: ≤0,3dB		
Perda de Retorno	APC 8° ≥60dB	UPC 0° ≥50dB	SPC 0° ≥30dB
Sistema de travamento	Rosqueável		
Material do Ferrolho	Cerâmica de Zircônia		
Concentricidade do Ferrolho	≤0,3µm		
Vibração	10-55Hz, amplitude 0,75		
Torsão do Cabo	1,5kg-2,5kg para cabos com diâmetros de 2-3mm		
Temperatura de Operação	-40°C à +85°C		
Vida Útil	500 ciclos de conexões e desconexões		
Garantia	12 meses contra defeito de fabricação		

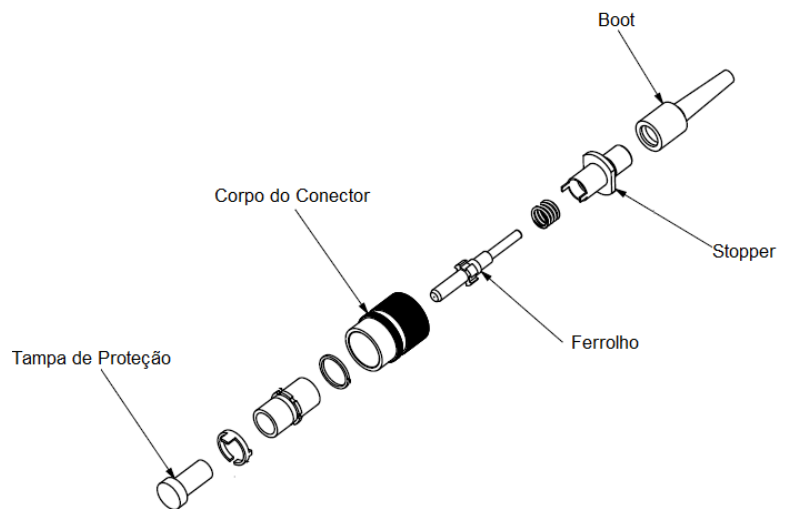
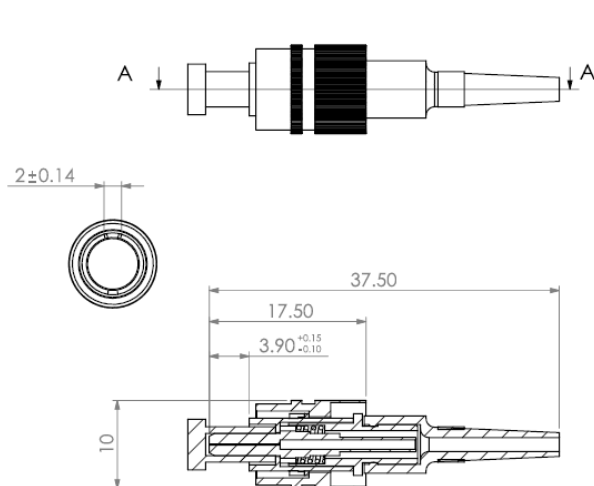
Part Number

XX

<u>XX</u>	<u>Modelo</u>
12	Conector FC/APC – SM
22	Conector FC/UPC – SM
32	Conector FC/SPC – MM

Desenho Técnico

- FC Simplex Pigtail



Desenho Técnico

- FC Conector Simplex – Cordão

